



Sps "j orj i an uoTer end faueri"  
teqniki eqsper tizis da proeqti rebis departamenti  
saproeqto samsaxuri

gl dani-naZal adevis rai oni. I ibanis quCa # 6 d moq. SoTa qavTaraZis  
obi eqtis s.k.(#01.11.03.008.196)  
wyal arinebis gare qsel is mowyobis proeqti.

Tbilisi 2022

wi namdebare proeqt ireba Sesrul ebul ia gare  
wyal momarageba-kanal izacis qsel ebzesani tarul i norme bis  
2.04.02-84 2.04.03-85 Tanaxmad.  
samuSaoTa organi zacia da mi Reba-Cabarebis norme bis  
3.05.04-85 Tanaxmad.

dakveTa #	#IN22-0659500 (2058)
stadi a	muSa proeqti (mp)

Sps "j orj i an uoTer end faueri"

Sps "j orj i an uoTer end faueri"

Sps "j orj i an uoTer end faueri"

# naxazebis uwyisi

naxazis dasaxel eba	furceli #
teqnologiuri nawili	
saerTo monacemebi	w-1
gegma arsebuli da saproeqto qsel ebis datani T	w-2
kanal izaciis milis grZivi profili, Txriliis gani vi kveTi	wk-3
saproeqto wyal mzomis Wa; Txriliis gani vi kveTi	wk-4
saproeqto kanal izaciis tipiuri Webi	wk-5
Wis qvabulis da miwis Txriliis gamagreba	wk-6

( ) , " / , " , . #6 , . 01.11.03.008.196 H=350 - D400 - : h - 2.20 . : SN8 D 150/200; - L 5/346 . \* H=1,5

formati	stadia	varianti
A3	m.p.	1
pirobiTi aRni Svnebi:		
	asfaltis gza	
	RorRi s fena	
	qvi Sa-xreSovani fena	
	adgil obrivi grunti	
	qvi Si s fena	

- Seni Svnebi**
- samuSaoebis warmoebis sas daculi iqnas usafRtxoebis wesebi.
  - gamagreba moewyos H=1.50 m CaRrmavebis Semdeg.
  - Txriliis gaTxris dros saval debul oa geologiis daswreba.

## saerTo miTitebebi

- miwis samuSaoebis dawyebamde dazustebuli iqnas miwis qveSa komuni kaciebis arseboba da maTi CaRrmaveba.
- samontaJo samuSaoebis warmoeba ganxorciel des C 3.05.04-85samuSaoebis dasrul ebis Semdeg mil sadeni gamocados dawesebuli norme bis Tanaxmad.

damkveTi  
SoTa qavTaraZe  
dakveTa #IN22-0659500 (2058)

Semsrul ebeli



Sps."jorjian uoTer end fauri"  
teqnikuri eqspertizis da proeqtibeis departamenti-saproeqto samsaxuri  
Tbilisi, medea (mzia) juRelis quCa #10.

sap. axali mi er. sam. ufrosi	s. jafariZe	
proeqtis xel mZRvaneli		
Seasrula	b. SaniZe	
Seamowma	s. jafariZe	

gl dani-naZal adevis raioni. I ibanis quCa # 6 d moq. SoTa qavTaraZis obieqtis s.k.(#01.11.03.008.196) wyal arinebis gare qsel is mowyobis proeqti.

Tari Ri noemberi 2022  
naxazi

saerTo monacemebi

masStabi	furceli #	furcl ebi
----	wk-1	4





formati	stadi	varianti
A3	m.p.	1

pirobiTi aRni Svnebi:

- w- ar. wyal sadenis mili
- k- ar. kanal izaciis mili
- ⊙ ar. kanal izaciis Wa
- w- sap. wyal sadenis mili
- ⊙ sap. wyal sadenis Wa
- k- sap. kanal izaciis mili

- ▨ obieqtis xazebi
- ▨ aRs. asfal tis safari
- ▭ asfal tis konturi

**Seni Svna:**

damkveTi

SoTa qavTaraZe

dakveTa #IN22-0659500 (2058)

Semsrul ebeli

**gwp**

S.p.s. "j orj ian uoTer end faueri"  
teqnikuri eqsper tizis da proeqტი rebi s  
depar tamenti -saproeqტი samsaxuri  
Tbil isi, medea (mzia) j uRel is quCa #10.

sap. axal i mi er. sam. ufrosi	s. j afari Ze	
proeqტი s xel mZRvanel i	b. Sani Ze	
Seasrul a	b. Sani Ze	
Seamowma	s. j afari Ze	

gl dani -naZal adevis rai oni.  
l i bani s quCa # 6 d moq. SoTa  
qavTaraZis obieqtis  
s.k.(#01.11.03.008.196)  
wyal arinebis gare qsel is  
mowyobis proeqტი.

Tari Ri	noemberi 2022
naxazi	gegma arsebul i da saproeqტი wyal saden-kanal izaciis qsel ebi s datani T.
masStabi	furcel i # furcl ebi
1:250	wk-2 4






formati	stadi	varianti
A3	m.p.	1

pirobi Ti aRni Svnebi:

- w - ars. wyal sadenis mili
- k - ars. kanal izaciis mili
- (circle) - ars. kanal izaciis Wa
- w - sap. wyal sadenis mili
- (circle with cross) - sap. wyal sadenis Wa
- k - sap. kanal izaciis mili

- [hatched] obieqtis xazebi
- [hatched] aRs. asfal tis safari
- [outline] asfal tis konturi

Seni Svna:

dankveTi	SoTa qavTaraZe	
dakveTa	#IN22-0659500 (2058)	
Semsrul ebeli	 S.p.s. "j orj an uoTer end faueri" teqniki ri eqsper tizis da proeqti rebi s departamenti -saproeqto samsaxuri Tbilisi, medea (mzia) j uRel is quCa #10.	
sap. axali mi er. sam. ufrosi	s. jafariZe	
proeqtis xel mZRvaneli	b. SaniZe	
Seasrula	b. SaniZe	
Seamowma	s. jafariZe	
gl dani -naZal adevis rai oni. l ibani s quCa # 6 d moq. SoTa qavTaraZis obieqtis s.k.(#01.11.03.008.196) wyal arinebis gare qsel is mowyobis proeqti.		
Tari Ri	noemberi 2022	
naxazi		
gegma arsebuli da saproeqto wyal saden-kanal izaciis qsel ebis datani T.		
masStabi	furceli #	furcl ebi
1:250	wk-2	4





formati	stadia	varianti
A3	m.p.	1

pirobi Ti aRni Svnebi:

- w - ars. wyal sadeni s mili
- k - ars. kanal izaci s mili
- ⊙ - ars. kanal izaci s Wa
- w - sap. wyal sadeni s mili
- ⊙ - sap. wyal sadeni s Wa
- k - sap. kanal izaci s mili

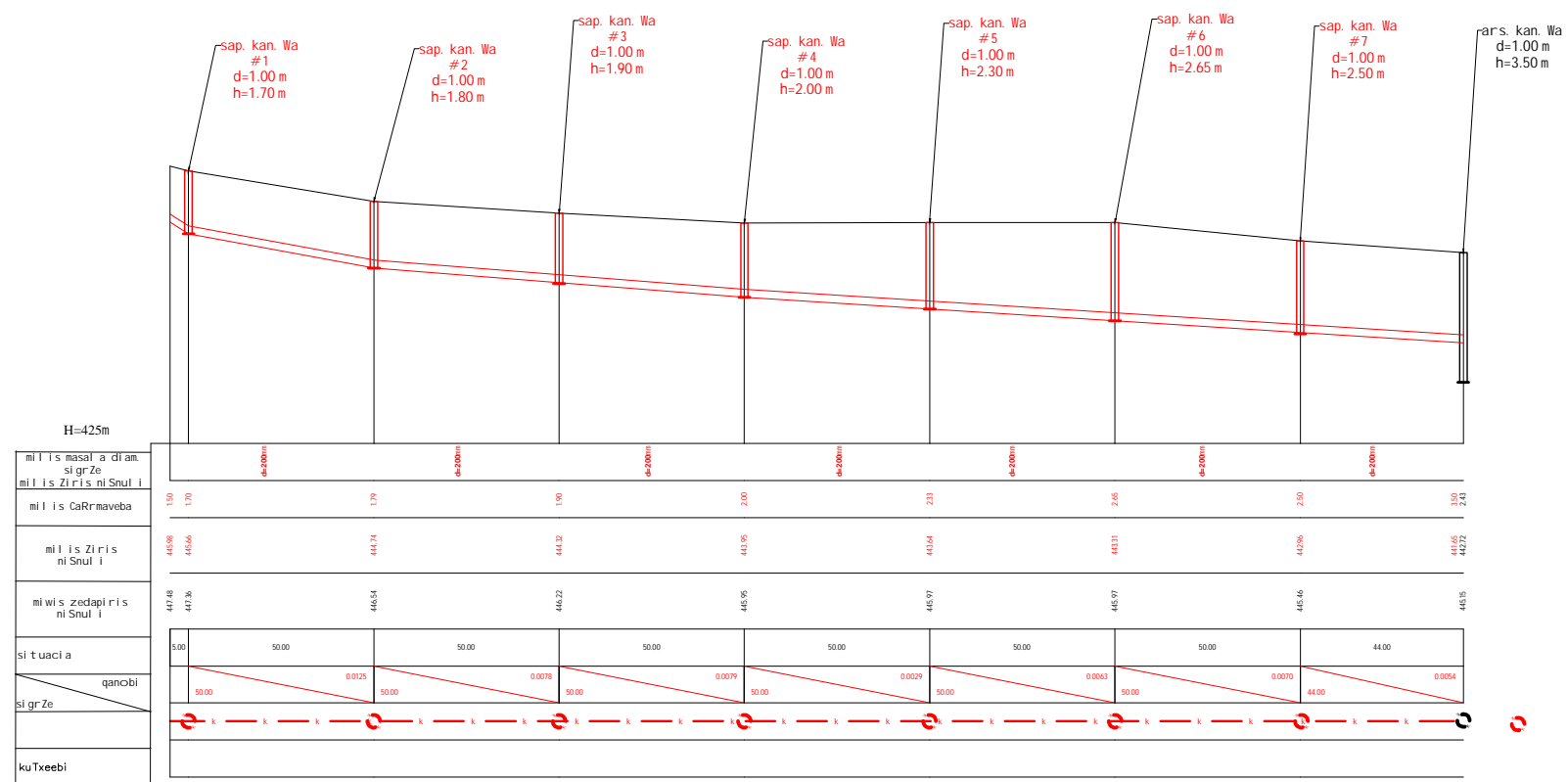
- ▨ obieqtis xazebi
- ▨ aRs. asfal tis safari
- ▭ asfal tis konturi

**Seni Svna:**

damkveTi		
SoTa qavTaraZe		
dakveTa #IN22-0659500 (2058)		
Semsrul ebel i		
 S.p.s. "j orj an uoTer end faueri" teqniki rti eqsper tizis da proeqti rebi s departamenti -saproeqto samsaxuri Tbil isi, medea (mzia) j uRel is quCa #10.		
sap. axal i mi er. sam. ufrosi	s. j afari Ze	
proeqtis xel mZRvanel i	b. Sani Ze	
Seasrul a	b. Sani Ze	
Seamowma	s. j afari Ze	
gl dani -naZal adevis rai oni. l ibani s quCa # 6 d moq. SoTa qavTaraZis obieqtis s.k.(#01.11.03.008.196) wyal arinebis gare qsel is mowyobis proeqti.		
Tari Ri	noemberi 2022	
naxazi		
gegma arsebul i da saproeqto wyal saden-kanal izaci s qsel ebi s datani T.		
masStabi	furcel i #	furcl ebi
1:250	wk-2	4



## kanal izaci is qsel is grZivi profili masStabi: v 1:100; h 1:1000;



formati	stadia	varianti
A3	m.p.	1
პირობითი არნისვები:		
	asfal t is gza	
	RorRi s fena	
	qvi Sa-xreSovani fena	
	adgil obrivi grunti	
	qvi Si s fena	

- ### S e n i S v n e b i
1. samuSaoebis warmoebis sas dacul i i qnas usafrTxoebis wesebi .
  2. gamagreba moewyos H=1.50 m CaRrmavebis Semdeg.
  3. Txrilis gaTxris dros saval debul oa geol ogis daswreba.

damkveTi

### SoTa qavTaraZe

dakveTa #IN22-0659500  
(2058)

Semsrul ebel i

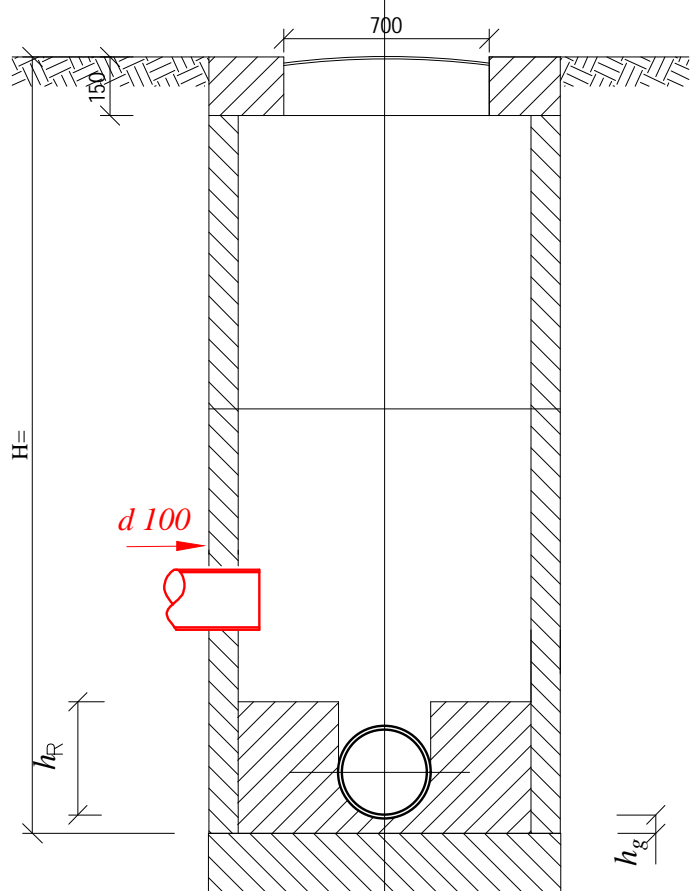
Sps."j orj ian uoTer end faueri"  
teqnikuri eqspertizis da proeqტირების  
departamenti -saproeqტი samsaxuri  
Tbil isi, medea (mzia) j uRel is quCa #10.

საქალაქის მერ. სამ. უფროსი	ს. j აფარი Ze
პროექტის ხელმძღვანელი	.
სეარულა	b. Sani Ze
სეაოვმა	s. j აფარი Ze

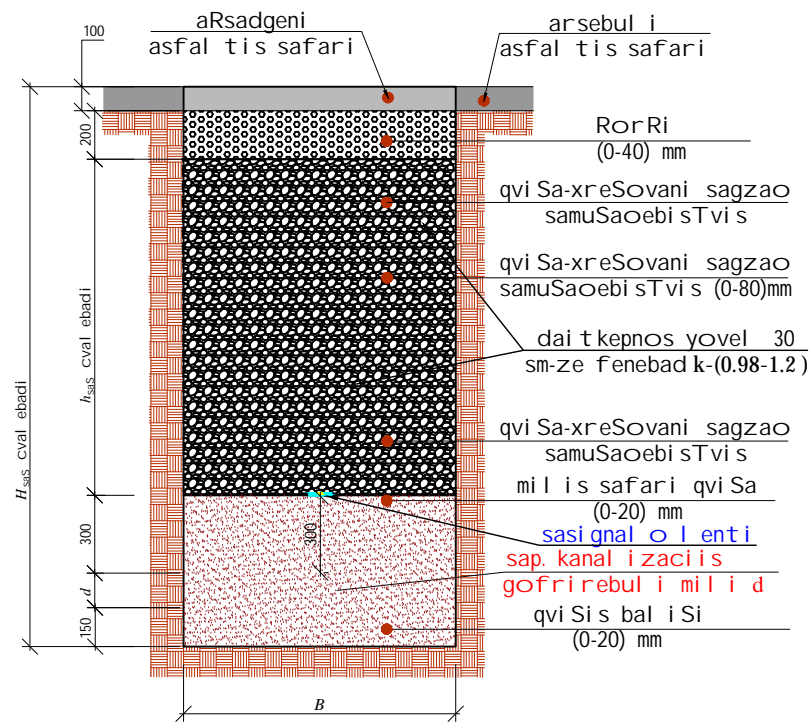
გლ დანი -ნაZal ადების რაიონი.  
ლიბანის quCa # 6 დ მოq. SoTa  
qavTaraZის obieqტი s  
s.k.(#01.11.03.008.196)  
wyal არინების gare qsel is  
mowyobis proeqტი.

Tari Ri	ნომერი	
	2022	
naxazi		
საქ. კან. გრZივი პროფილი.		
masStabi	furcel i #	furcl ebi
----	wk-4	4

saproeqto kanal izaci is  
tipiuri Wa  
Wrili I-I



kanal izaci is mi wis  
Txrili is ganivi kveTi



#	d	H <sub>sqS</sub>	B	h <sub>sqS</sub>	L (m)
1	150	1675	800	825	5

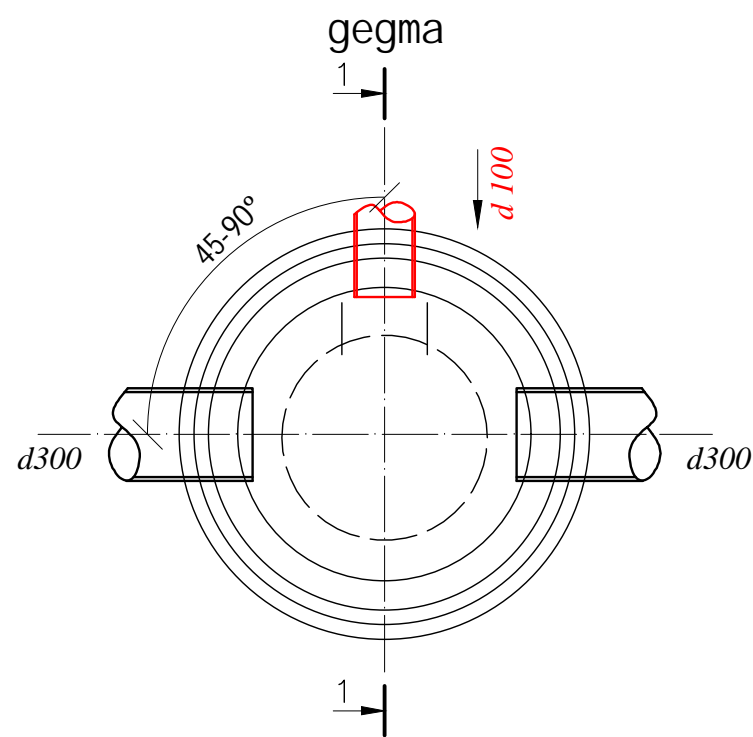
Wis diametri D	mil is diametri		Raris si maRi e h <sub>R</sub>
	Semyvani d <sub>p1</sub>	gamyvani d <sub>p2</sub>	
1	2	3	4
1000	100	150	200
	200	200	300
	250	250	350
	300	300	400
	350	350	450
	400	400	500
1500	450	450	550
	500	500	600
	600	600	700
	600	700	800
		800	950
	700	700	800
		800	950
		900	1050
	800	800	950
		900	1050
1000		1150	
900	900	1050	
	1000	1150	
2000	1000	1000	1150

formati A3 stadia varianti m.p. 1

pi robi Ti aRni Svnebi:

- asfal tis gza
- RorRi s fena
- qvi Sa-xreSovani fena
- adgil obrivi grunti
- qvi Si s fena

- Seni Svnebi**
- samuSaoebi s warmoebi sas dacul i iqnas usafrTxoebi s wesebi .
  - gamagreba moewyos H=1.50 m CaRrmavebi s Semdeg.
  - Txrili s gaTxris dros saval debul oa geol ogi s daswreba.



h<sub>g</sub> - Raris Zirisi s qe, romel ic tolia mil is kedl is si s qes damatebul i 30 mm

**Seni Svna:**

- naxazebis CamonaTval i ixil eT fur. k-1
- cxril ebSi moyvanilia kanal izaci is tipiuri Webis anal ogi urad.
- Webis diametrebi da Raris CaRrmavebebi SerCeul iqnas Sesabamisi tipis Webis cxrili ebi dan.
- Webis hidroizol acia ganxorciel des Wis gare perimetrze bi Tumi T ara umci resi 2 feni sa saerTo si sqi T 4-5 mm.
- wyal arinebis Txrili s si Rrmis mi xedvi T H-1.7 m da meti samuSaoTa warmoebi s usafrTxoebi s mi zni T movawyod Txrili s ferdebi s gamagreba. ix. gamagrebi s naxazi .
- anakrebi Wis rgol is gadabma ganxorciel des qvi Sa-cementis xsnari T wyal SeuRwevadi danamatis damatebi T B-7 M-100 W8.
- qvi Sa-cementis xsnaris mocul oba dazustdes adgil ze Webis konstruqci ul i el ementebis zedapirebi s si swori sa da geometri ul i zomebi s mi xedvi T.
- ixel mZRvanel eT konstruqci ul i naxazebis mi xedvi T.

damkveTi

SoTa qavTaraze

dakveTa #IN22-0659500 (2058)

Semsrul ebel i

**gwp**

Sps."j orj ian uoTer end faueri"  
teqnikuri eqsperti zis da proeqtiri ebi s  
depar tamenti -saproeqto samsaxuri  
Tbil isi, medea (mzia) j uRel is quCa #10.

sap. axal i mi er. sam. uFrosi	s. j aFari Ze
proeqtis xel mZRvanel i	.
Seasrul a	b. Sani Ze
Seamowma	s. j aFari Ze

gl dani -naZal adevis rai oni. I ibani s quCa # 6 d moq. SoTa qavTarazis obieqti s s.k.(#01.11.03.008.196) wyal arinebi s gare qsel is mowyobi s proeqti .

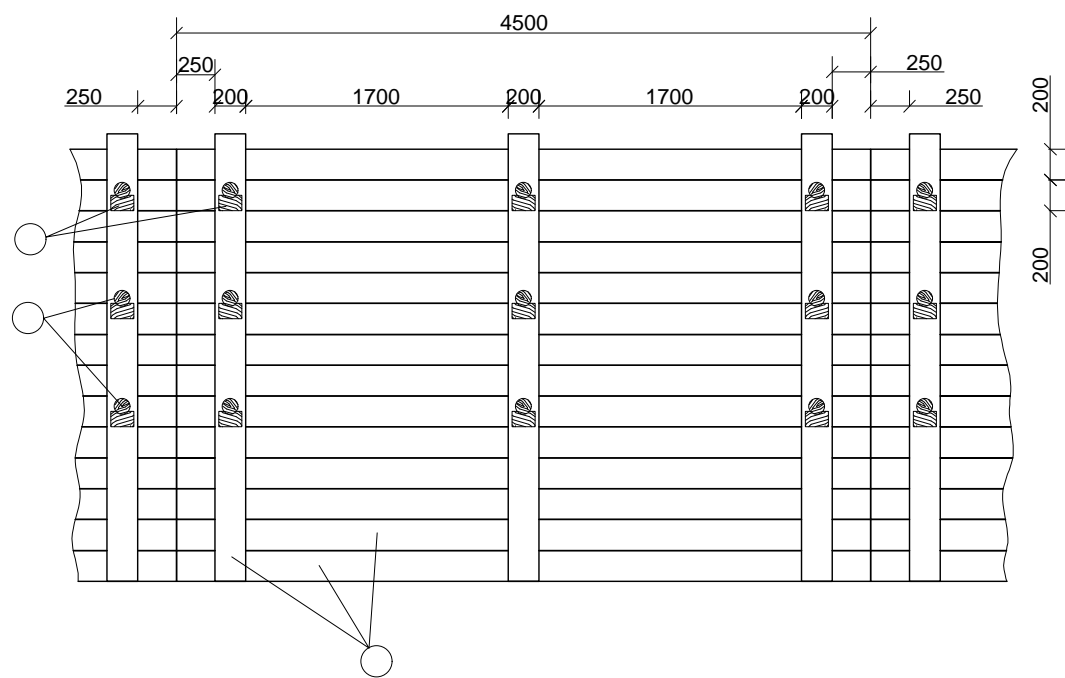
Tari Ri noemberi 2022

naxazi

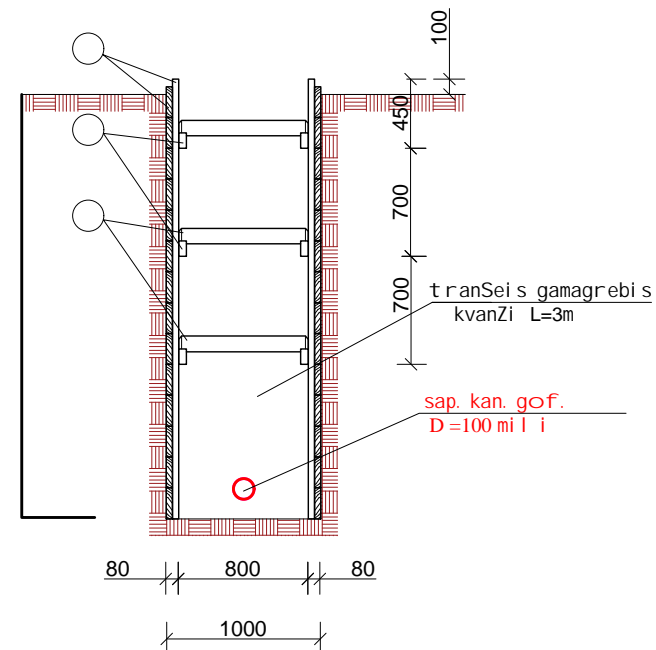
sap. kan. Wa. mi wis Txrili s ganivi kveTi.

masStabi	furcel i #	furcl ebi
----	wk-4	4

gamagrebi s grZi vi kveTi  
m 1:50

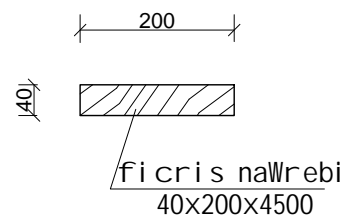


gamagrebi s gani vi kveTi  
m 1:50

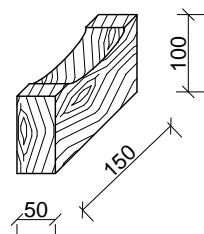


detalebi  
m 1:10

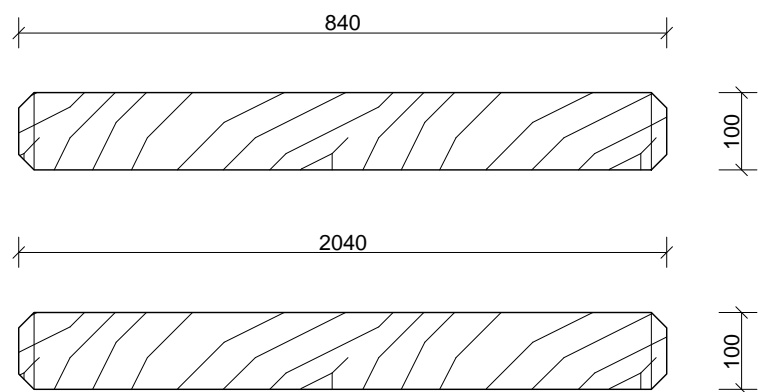
① - ficris naWeri



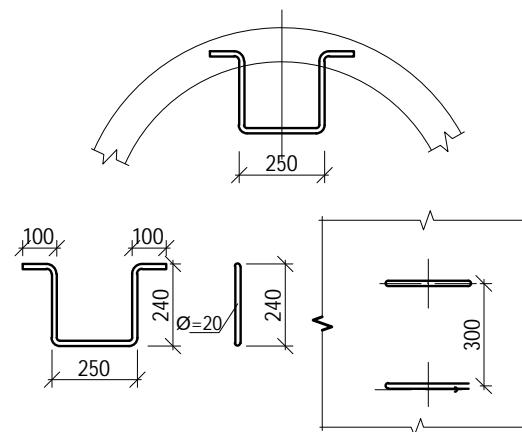
② - gambrj eni s sayrdeni



○ - gambrj eni



gami ri  
m 1:10



gami ri s speci fi kaci a

dasaxel eba	r-ba c	
armatura Ø20-AI	6	2.294

formati	stadia	varianti
A3	m.p.	1

pi robi Ti aRni Svnebi :

- asfal tis gza
- RorRis fena
- qvi Sa-xreSovani fena
- adgil obrivi grunTi
- qvi Si s fena

Seni Svnebi

1. samuSaoebi s war moebi sas dacul i i qnas usafrTxoebi s wesebi .
2. gamagreba moewyos H=1.50 m CaRrmavebi s Semdeg.
3. Txril is gaTxris dros saval debul oa geol ogi s daswreba.

damkveTi

SoTa qavTaraze

dakveTa #IN22-0659500  
(2058)

Semsrul ebel i



Sps."j orj ian uoTer end faueri"  
teqnikuri eqspertizi s da proeqტი rebi s  
depar tamenti -saproeqტი samsaxuri  
Tbil isi, medea (mzia) j uRel is quCa #10.

sap. axal i mi er. sam. ufrosi	s. j afari Ze	
proeqტი s xel mZRvanel i		
Seasrul a	b. Sani Ze	
Seamowma	s. j afari Ze	

gl dani -naZal adevis rai oni.  
l ibani s quCa # 6 d moq. SoTa  
qavTarazis obieqტი s  
s.k.(#01.11.03.008.196)  
wyal arinebi s gare qsel is  
mowyobi s proeqტი .

Tari Ri noemberi  
2022

naxazi

saproeqტი o kanal izaci s  
mi wi s Txril is gamagrebi s  
kvanZi .

masStabi	furcl i #	furcl ebi
----	wk-5	4



ობიექტის ს.კ.(#01.11.03.008.196)  
წყალარინების გარე ქსელის მოწყობის პროექტი.

სამუშაოთა მოცულობები

#	დასახელება.	განზ.	რაოდ.	შენიშ.
1	2	3	4	5
1	ასფალტის საფარის კონტურების ჩახერხვა ფრეზით 10 სმ	მ	708	
2	ასფალტის საფარის მოხსნა 10 სმ სისქიში	მ <sup>3</sup>	124.3	
3	ასფალტის ნატენების გატანა 11 კმ მანძილზე	ტ	248.6	
4	ასფალტის საფარის დაგება 10 სმ სისქიში	მ <sup>2</sup>	1243	
1	IV კატ. გრუნტის დამუშავება ექსკავატორით	მ <sup>3</sup>	186.8	
2	IV კატ. გრუნტის დამუშავება ხილით ა/თვითმკლავობაში	მ <sup>3</sup>	20.8	
3	დამუშავებული გრუნტის 14 ამ-ში გატანა.	ტ	404.8	
4	IV კატ. გრუნტის დამუშავება ექსკავატორით გვერდზე დაყრით, უკუჩაყრით.	მ <sup>3</sup>	354.7	
5	ქვიშის შეძენა, მოტანა, უკუჩაყრა დატკეპნით (K=0.98-1.25), პლასმასის მილების ქვეშ 15 სმ, ზევიდან 30 სმ. (2-5 მმ ფრაქცია)	მ <sup>3</sup>	207.60	
6	თხრილის შევსება ქვიშა-ხრეშოვანი (ფრაქცია 0-80) ნარევით დატკეპნით (k=0.98-1.25).	მ <sup>3</sup>	250.9	
7	ღორღის შექმნა, მოტანა უკუჩაყრა დატკეპნით (k=0.98-1.25), ასფალტის მომზადებამდე სისქით	მ <sup>3</sup>	69.20	
8	მიწის თხრილის კედლებისა და ჭის ქვაბულის გამაგრება ხის ფარებით.	მ <sup>2</sup>	562	
9	საპ. კან. გოფ. SN8 d=150მმ მილის შექმნა-მონტაჟი ჰიდრაულიკური გამოცდით.	გრძ.მ	5	
10	საპ. კან. გოფ. SN8 d=150მმ მილის შემაერთებელი ქუროს შექმნა-მონტაჟი.	ცალი	2	
11	საპ. კან. გოფ. SN8 d=150მმ მილის შემაერთებელი ქუროსთვის რეზინის საფენების შექმნა-მონტაჟი	ცალი	8	
12	სასიგნალო ლენტის შექმნა-მოწყობა.	გრძ.მ	346	